



WHITE-RODGERS

754-1, 755-1, 756-1
Electric Water Heater Control
INSTALLATION INSTRUCTIONS

Operator: Save these instructions for future use!

**FAILURE TO READ AND FOLLOW ALL INSTRUCTIONS CAREFULLY
BEFORE INSTALLING OR OPERATING THIS CONTROL COULD CAUSE
PERSONAL INJURY AND/OR PROPERTY DAMAGE.**

DESCRIPTION

This control is designed to meet the high electrical capacity requirements of electric water heaters.

The temperature control is a normally closed switch which opens on a rise in temperature. The SPST version (755-1) will control one heating element. The SPDT version (756-1) will control two heating elements when used with W-R type 755-1. (See wiring diagrams.)

The limit control (754-1) is a normally closed DPST switch which opens on a rise in temperature to limit the maximum allowable temperature. It has manual reset.

Both switches are calibrated to meet the requirements for typical residential type storage tank water heaters.

PRECAUTIONS

THIS CONTROL MUST BE INSTALLED BY A QUALIFIED INSTALLER.

All wiring must conform to local and national electrical codes and ordinances.

This control is a precision instrument, and should be handled carefully. Rough handling or distorting components could cause the control to malfunction.

This control has been accurately calibrated at the factory. Any attempt to re-calibrate this control will void the White-Rodgers warranty.

WARNING

Do not use on circuits exceeding specified voltages. Higher voltages will damage control and could cause shock or fire hazard.

If in doubt about whether your wiring is millivolt, low or line voltage, have it inspected by a qualified heating and air conditioning contractor or a licensed electrician.

CAUTION

To prevent electrical shock and/or equipment damage, disconnect electric power to system at main fuse or circuit breaker box until installation is complete.

Label all wires prior to disconnection when servicing controls. Wiring errors can cause improper and dangerous operation.

Following installation or replacement, follow appliance manufacturers' recommended installation/service instructions to insure proper operation.



WHITE-RODGERS DIVISION
EMERSON ELECTRIC CO.
9797 REAVIS ROAD
ST. LOUIS, MISSOURI 63123-5398

Printed in U.S.A.

PART NO. 37-5787A

9722

SPECIFICATIONS

AC ELECTRICAL RATINGS:

UL and CSA recognized for resistive loads.

Temp Control	Voltage	Limit Control
30 Amps	120-250 VAC	40 Amps
25 Amps	277 VAC	40 Amps
12.5 Amps	480 VAC	25 Amps

Temperature Ratings:

Temperature control - Variable 90° to 150°F (32° to 66°C)

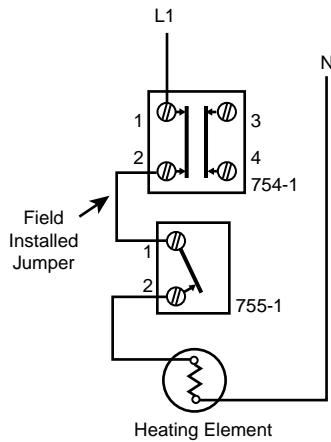
Limit control - Fixed 170°F (77°C) with manual reset

INSTALLATION

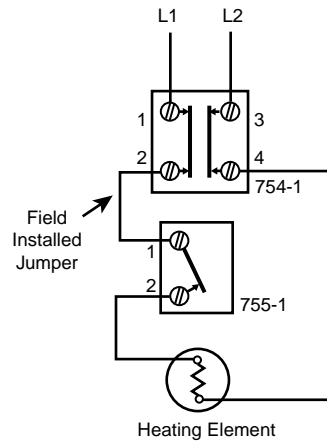
Wiring

All wiring must conform to local and national electrical codes and ordinances.

Connect in accordance with wiring diagrams provided by the equipment manufacturer. If none are provided, the following represents a typical installation.

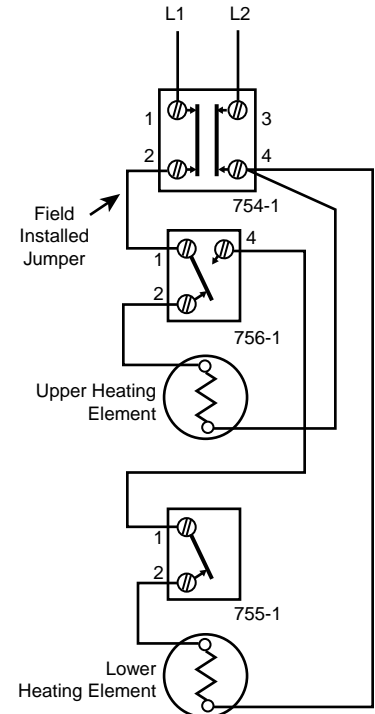


120 VAC Single Element Circuit for Full Power Disconnect



240 VAC Single Element Circuit for Full Power Disconnect Through Both Power Conductors

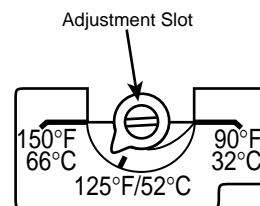
Two-Element Non-Simultaneous Operation



240 VAC Double Element Limited Demand Circuit for Full Power Disconnect Through Both Power Conductors

SETTING THE DIAL

Adjust temperature setting by inserting a screwdriver into open slot and turning pointer to desired temperature on dial.





WHITE-RODGERS

754-1, 755-1, 756-1
Commande de chauffe-eau
électrique
INSTRUCTIONS D'INSTALLATION

Opérateur : Il faut conserver ces instructions pour utilisation ultérieure !

IL FAUT LIRE ET SUIVRE SOIGNEUSEMENT TOUTES CES INSTRUCTIONS AVANT D'INSTALLER OU D'UTILISER CETTE COMMANDE POUR ÉVITER DES BLESSURES ET/OU D'ENDOMMAGER L'ÉQUIPEMENT.

DESCRIPTION

Cette commande est conçue pour satisfaire les spécifications électriques des chauffe-eau électriques.

La température est réglée par un interrupteur fermé au repos dont l'ouverture est déclenchée par une augmentation de la température. La version à commutateur-disjoncteur unipolaire (755-1) commande un élément chauffant unique. La version à commutateur unipolaire (756-1) commande deux éléments chauffants lorsqu'elle est utilisée avec la W-R type 755-1. (Voir les schémas de câblage.)

Le commutateur de seuil (754-1) est un commutateur bipolaire fermé au repos dont l'ouverture est déclenchée par une augmentation de la température pour limiter la température maximum admissible. Il est réarmé manuellement.

Les deux commutateurs sont étalonnés pour satisfaire les spécifications des chauffe-eau à réservoir courants de type résidentiel.

PRECAUCIONES

CETTE COMMANDE DOIT ÊTRE INSTALLÉE PAR UN TECHNICIEN QUALIFIÉ.

Tous les branchements doivent être conformes aux codes électriques et règlements locaux et nationaux.

Cette commande est un instrument de précision qui doit être manipulée avec précaution. Une manutention maladroite ou la déformation des composants peut causer un mauvais fonctionnement des commandes.

Cette commande a été étalonnée avec précision à l'usine. Toute tentative d'étalonnage de cette commande annule la garantie de White-Rodgers.

! ADVERTENCIA

Ne pas utiliser sur des circuits avec une tension supérieure à celle spécifiée. Une tension plus élevée peut endommager la commande et créer un risque d'incendie.

En cas de doute de la tension de la ligne, la faire vérifier par un technicien de chauffage et de climatisation ou un électricien qualifié.

! PRECAUCION

Pour éviter les risques d'électrocution et/ou de dégâts de l'équipement, il faut débrancher l'alimentation électrique du système au fusible ou au coupe-circuit principal jusqu'à la fin de l'intervention.

Lors d'une intervention, il faut identifier tous les fils avant de les débrancher. Un mauvais branchement peut causer un mauvais fonctionnement qui peut être dangereux.

Après l'installation ou le remplacement, suivre les instructions d'installation recommandées par le fabricant de l'appareil pour assurer le bon fonctionnement.



WHITE-RODGERS DIVISION
EMERSON ELECTRIC CO.
9797 REAVIS ROAD
ST. LOUIS, MISSOURI 63123-5398

Imprimé aux États-Unis

No. DE PIÈCE 37-5787A

9722

CARACTÉRISTIQUES

CARACTÉRISTIQUES ÉLECTRIQUES GÉNÉRALES : Caractéristiques générales de température :

Homologation des U.L. et de l'ACNOR pour les charges ohmiques.

Réglage de température – variable de 32° à 66°C (90° à 150°F)

Commutateur de seuil – fixe, 77°C (170°F), avec réarmement manuel

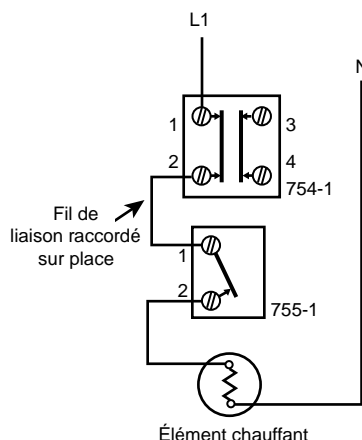
Réglage temp.	Tension	Comm. seuil
30 A	120-250 V C.A.	40 A
25 A	277 V C.A.	40 A
12,5 A	480 V C.A.	25 A

INSTALLATION

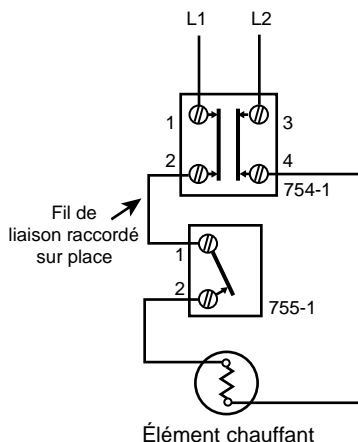
Branchements

Tous les branchements doivent être conformes aux codes et règlements électriques locaux et nationaux.

Effectuer les connexions conformément aux schémas de câblage fournis par le fabricant. Si aucun schéma n'est fourni, les schémas suivants représentent une installation type.

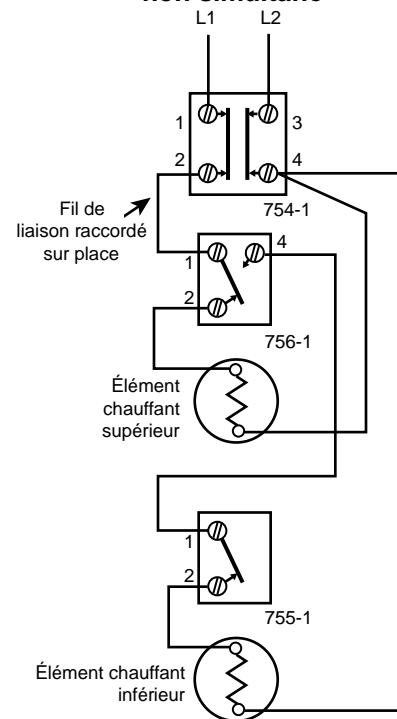


Circuit 120 V C.A. à élément unique pour mise hors tension totale



Circuit 240 V C.A. à élément unique pour mise hors tension totale par l'intermédiaire des deux conducteurs d'alimentation

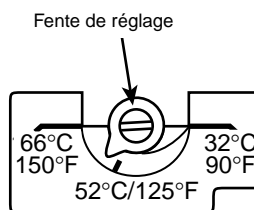
Deux éléments fonctionnement non simultané



Circuit à demande limitée 240 V C.A. à double élément pour mise hors tension totale par l'intermédiaire des deux conducteurs d'alimentation

RÉGLAGE DU CADRAN

Ajustez le réglage de température en enfonçant un tournevis dans la fente et en tournant l'indicateur jusqu'à la température désirée sur le cadran.





WHITE-RODGERS

754-1, 755-1, 756-1
Control del Calentador
de Agua, Eléctrico
INSTRUCCIONES DE INSTALACION

Operador: ¡Guarde estas instrucciones para usarlas en el futuro!

SI NO SE LEEN Y SE SIGUEN TODAS LAS INSTRUCCIONES CUIDADOSAMENTE ANTES DE INSTALAR U OPERAR ESTE CONTROL SE PUEDEN PRODUCIR LESIONES PERSONALES Y/O DAÑO A LA PROPIEDAD.

DESCRIPCION

Este control ha sido diseñado para cumplir con los requisitos de las capacidades eléctricas altas de los calentadores de agua, eléctricos.

El control de temperatura es un interruptor, normalmente cerrado, que se abre cuando la temperatura aumenta. La versión unipolar, de una posición (755-1), controla un elemento de calefacción. La versión unipolar, de dos posiciones (756-1), controla dos elementos de calefacción cuando se usa con el tipo 755-1 de WR. (Vea los diagramas de cableado.)

El control de límite (754-1) es un interruptor bipolar, de una posición, que se abre cuando la temperatura aumenta para limitar la temperatura máxima permisible. Tiene un reajuste manual.

Ambos interruptores están calibrados para que cumplan con los requisitos para los calentadores de agua, de estanques de almacenamiento, del tipo residencial, típicos.

PRECAUCIONES

ESTE CONTROL TIENE QUE SER INSTALADO POR UN INSTALADOR CALIFICADO.

Todo el cableado tiene que cumplir con las regulaciones y códigos eléctricos nacionales y locales.

Este control es un instrumento de precisión y se tiene que manejar cuidadosamente. Si el control se maneja torpemente o si se distorsionan sus componentes puede funcionar mal.

Este control ha sido calibrado precisamente en la fábrica. Toda acción para tratar de volverlo a calibrar anulará la garantía de White-Rodgers.

! ADVERTENCIA

No lo use en circuitos que excedan los voltajes especificados. Los voltajes más altos dañarán el control y pueden producir peligros de choque o incendio.

Si no sabe si su voltaje es de milivoltios o es bajo voltaje o voltaje de línea, hágalo inspeccionar por un contratista de calefacción y aire acondicionado calificado o por un electricista con licencia.

! PRECAUCION

Para evitar el choque eléctrico y/o el daño en el equipo, desconecte la energía eléctrica que va al sistema en el fusible principal o en la caja de interruptores de circuito hasta que se haya completado la instalación.

Marque todos los cables antes de la desconexión cuando le haga el servicio a los controles. Los errores en el cableado pueden producir una operación incorrecta y peligrosa.

Después de la instalación o del cambio, siga las instrucciones de instalación/servicio recomendadas por el fabricante del artefacto para asegurarse que la operación será la correcta.



WHITE-RODGERS DIVISION
EMERSON ELECTRIC CO.
9797 REAVIS ROAD
ST. LOUIS, MISSOURI 63123-5398

Impreso en EE.UU.

No. DE PARTE 37-5787A

9722

ESPECIFICACIONES

CAPACIDADES ELECTRICAS DE CA:

Reconocidos por UL y CSA para las cargas resistivas.

Control de temp.	Voltaje	Control de Límite
30 Amps	120-250 VCA	40 Amps
25 Amps	277 VCA	40 Amps
12,5 Amps	480 VCA	25 Amps

Capacidades de Temperatura:

Control de temperatura – Variable 32° a 66°C
(90° a 150°F)

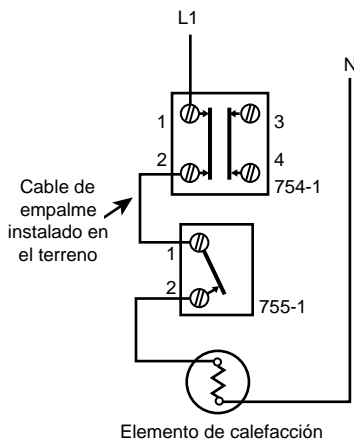
Control de límite – Fijo 77°C (170°F) con reajuste manual

INSTALACION

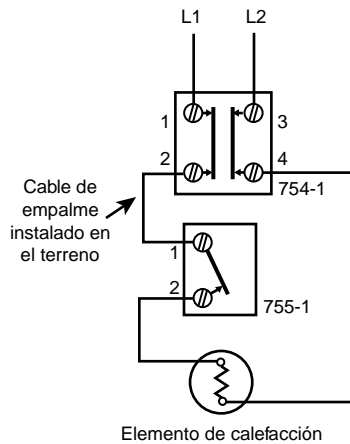
Cableado

Todo el cableado tiene que cumplir con las regulaciones y los códigos eléctricos nacionales y locales.

Conéctelo según los diagramas de cableado que ofrece el fabricante del equipo. Si no se ofrece ninguno, los diagramas a continuación presentan la instalación típica.

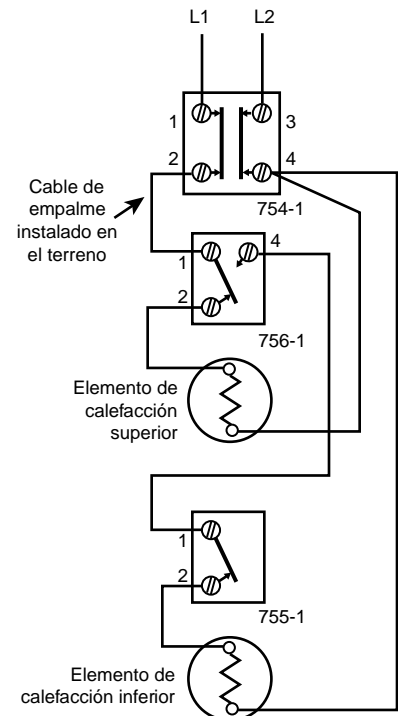


Circuito de un elemento de 120 VCA para desconexión de la energía completa



Circuito de un elemento de 240 VCA para desconexión de la energía completa a través de ambos conductores de energía

Operación de Dos Elementos, No Simultánea



Circuito de demanda limitada de elemento doble de 240 VCA para la desconexión de la energía completa a través de ambos conductores de energía

AJUSTE DEL DIAL

Arregle el ajuste de temperatura insertando un destornillador en la ranura abierta y haciendo girar el señalador a la temperatura deseada en el dial.

